

## Zyklon JA.....

**Die Zyklone vom Typ JA sind für die Ausscheidung von feinkörnigen Partikeln in Transport- und Staubabsauganlagen entwickelt. Sie zeichnen sich gegenüber herkömmlichen Zyklonen durch Ihren extrem guten Abscheidegrad besonders aus.**

Die Typen JA-20 bis JA-100 sind aus 2 mm starkem Stahlblech hergestellt. Bei den Typen JA-130 bis JA-180 wird 3 mm starker Stahlblech verwendet. Die Zyklone JA sind in der Standardausführung ganz geschweißt, grundiert und außen mit einer Pulverbeschichtung in Farbe RAL 5010 beschichtet. Andere RAL- Farbtöne sind auf Anfrage optional lieferbar.

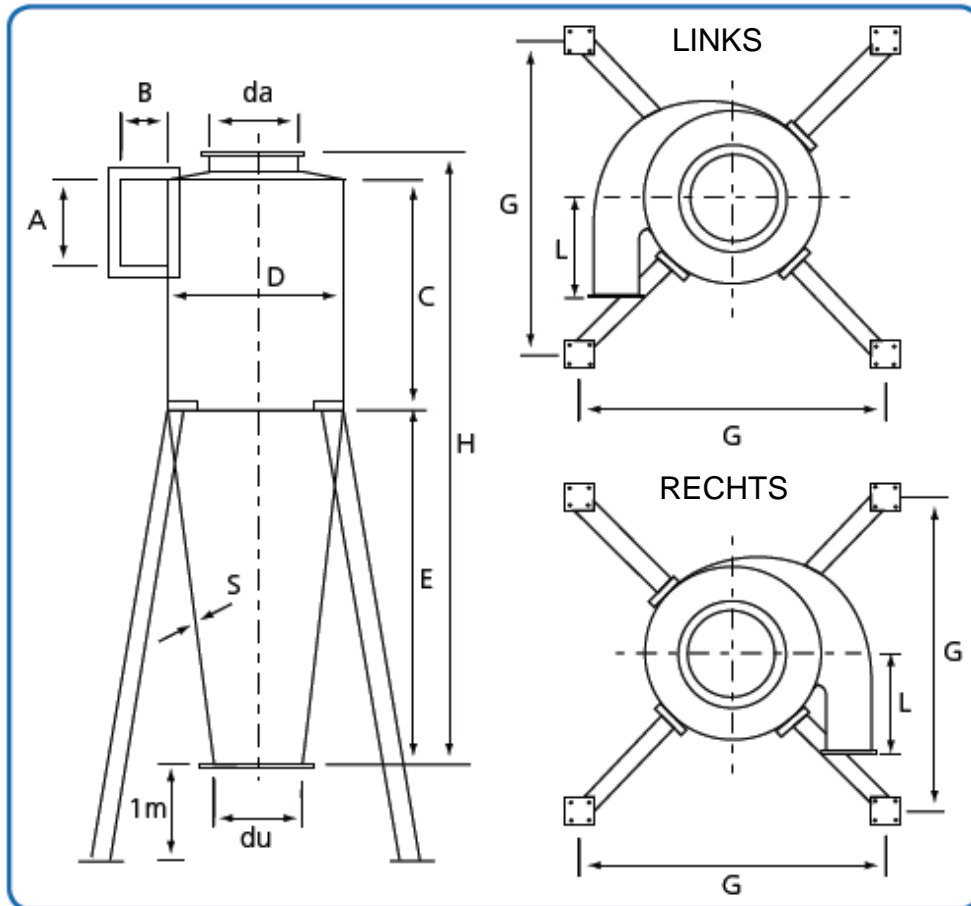
Optional können die Zyklone mit Beinen mit einem Freiraum von 1 m zwischen Boden und unterem Auslass geliefert werden.

Auf Wunsch liefern wir entsprechende Staubtonnen, für die Sammlung des abgeschiedenen Materials.

Satt einer Staubtonne kann das abgeschiedene Material auch über eine Zellenradschleuse (siehe Lieferprogramm Zellenradschleusen) drucklos ausgetragen werden. Aus unserem Rohrsysteme – Programm liefern wir Ihnen die für Ihre Anwendung benötigten Übergänge, Rohre, Formteile und Verbindungen

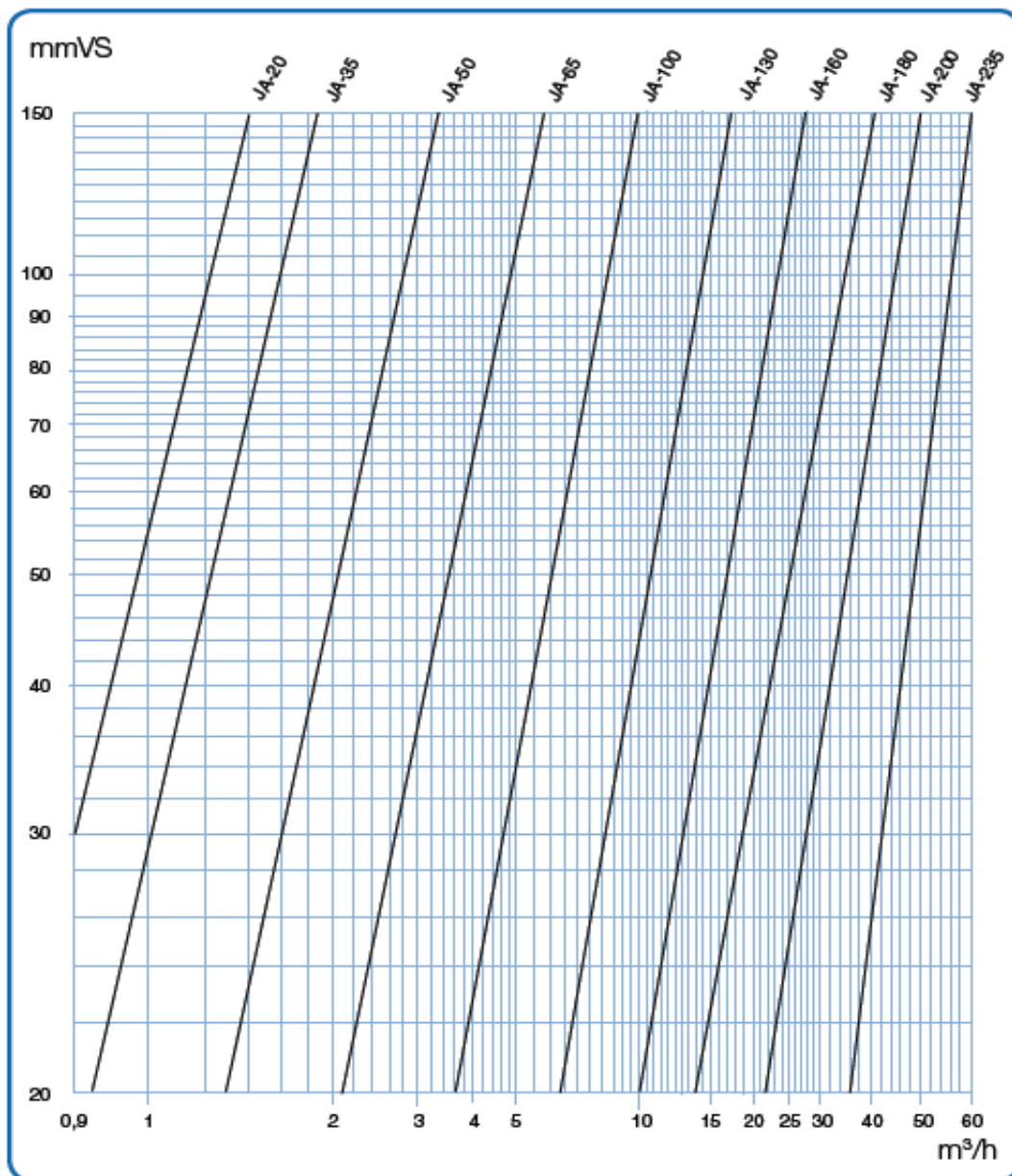


## ABMESSUNGEN



Type	A mm	B mm	C mm	D mm	da mm	du mm	E mm	G mm	H mm	S mm	K mm	L mm	Gewicht kg
JA-20	230	100	570	400	225	160	820	1050	1465	2	234	240	25
JA-35	285	125	710	500	250	200	1020	1200	1790	2	290	300	55
JA-50	350	160	710	500	250	200	1020	1200	1790	2	308	300	70
JA-65	445	200	995	700	400	300	1405	1530	2500	2	419	420	115
JA-100	560	300	1500	1000	550	400	2050	1960	3725	2	615	600	270
JA-130	750	400	2000	1280	700	450	2820	2305	5090	3	782	700	565
JA-160	1100	500	2000	1600	800	550	3150	2690	5420	3	1050	900	685
JA-180	1500	500	2500	1800	1000	650	3450	2790	6250	3	1150	950	875
JA-200	1310	700	2800	2000	1250	800	4100	3400	7100	3	1310	1100	1735
JA-235	1850	800	3350	2350	1500	950	4860	3440	8500	3	1440	1200	2322

## Druckverlustdiagramm Zyklone Typ JA



Die optimale Auslegung liegt zum Beispiel bei der Abscheidung von Holzspänen im Bereich zwischen 90-150 mm WS. Die Volumenströme sollten entsprechend über einen geeigneten Ventilator und/oder das Rohrsystem angepasst werden.

Die Ventilatoranordnung kann druckseitig oder saugseitig gewählt werden. Wir helfen Ihnen bei der Auslegung und liefern Ihnen das benötigte Rohrsystem mit allen erforderlichen Komponenten sowie den zugehörigen Ventilator.