

## Zyklon CS...

**Die Spiral-Zyklone Typ CS werden für luftechnische Anlagen in der Holz- und Papierindustrie, sowie speziell für die Abscheidung von Spreu und Getreidestaub beim pneumatischen Transport von Getreide und Futtermittel verwendet. Des Weiteren werden diese Zyklone im Abluftbereich von Trocken- und Reinigungsanlagen eingesetzt.**

Die Typen CS- 3 bis CS-16 sind aus 1,25 mm starkem verzinktem Stahlblech hergestellt.

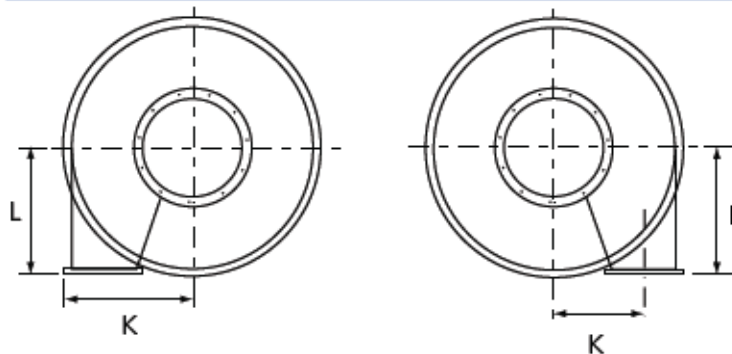
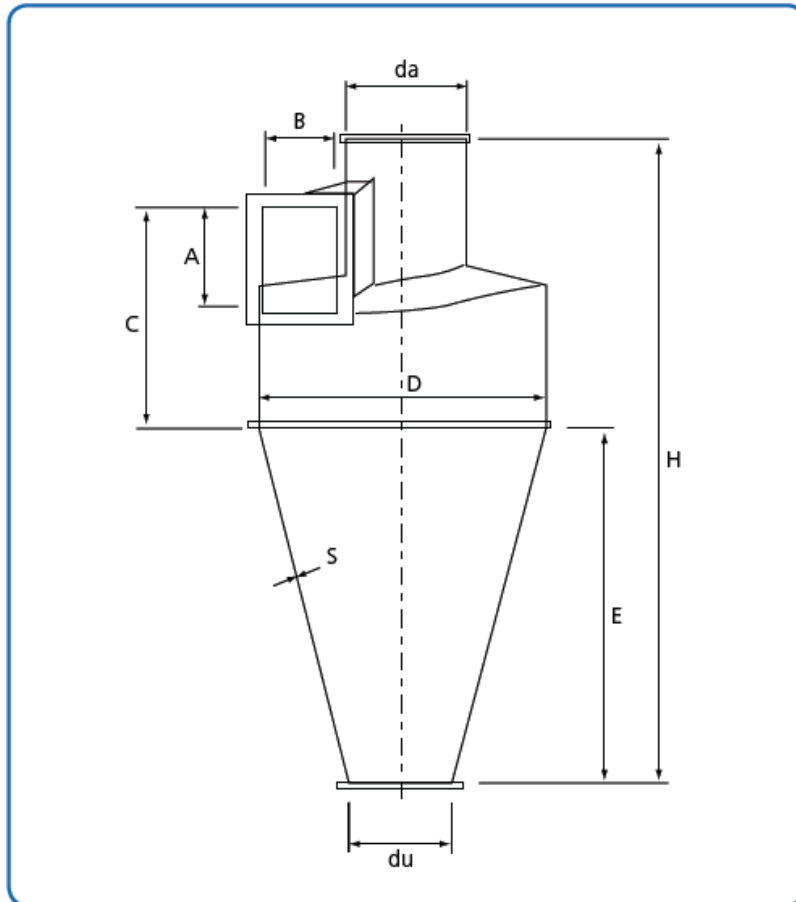
Bei der Type CS- 20 wird 2 mm starker verzinkter Stahlblech verwendet. Auf Wunsch können die Zyklone auch in Edelstahl (V2A) geliefert werden.

Die Zyklone sind in der Standardausführung gefalzt und genietet.

Auf Wunsch können diese Zyklone aber auch in 2 mm und 3 mm Stahlblechstärke geliefert werden



## Abmessungen



LINKS

Rechts

Typ	A mm	B mm	C mm	D mm	da mm	du mm	E mm	H mm	S mm	K mm	L mm	Gewicht kg
CS-3	300	200	640	800	350	200	1150	1980	1,25	300	420	50
CS-4	350	250	740	950	400	200	1330	2280	1,25	350	500	65
CS-6	400	300	840	1100	450	250	1500	2580	1,25	400	580	80
CS-8	450	350	950	1300	500	250	1700	2930	1,25	475	675	120
CS-11	530	400	1130	1550	600	300	1900	3310	1,25	575	790	170
CS-16	640	480	1350	1850	750	300	1900	3600	1,25	685	970	210
CS-20	800	500	1410	2014	1000	400	1700	3450	2,00	757	980	360

Diagramm: Auslegung nach Luftmenge und Widerstand für Zyklon Typ „CS“

