



Ventilator Typen T-200K – T-300K

Die indirekt gekuppelten JKF Zentrifugalventilatoren des Typs T-200K und T300K wurden für konzentrierten Materialtransport über große Entfernungen entwickelt.

Mit selbstreinigenden Laufrädern und rückwärts gekrümmten Schaufelblättern sowie aerodynamischem Einlass ausgestattet. Die Ventilatorenlaufräder sind statisch und dynamisch ausgewuchtet.

Die Laufräder sind per Kegelzapfen auf der Radnabe befestigt, was leichtes Auswechseln bei geänderten Drehzahlen ermöglicht.

Max. Betriebstemperatur: 60 °C
Mit Kühlblechen: bis zu 200 °C

Anzahl der Schaufelblätter wurde für Ventilatoren mit Papierlaufrad um 2 reduziert.

Verfügbar in Funkenstreifschutzausführung mit Edelstahleinlass und explosionsgeschütztem (Eex-)Motor. Der Keilriemenantrieb ist antistatisch.

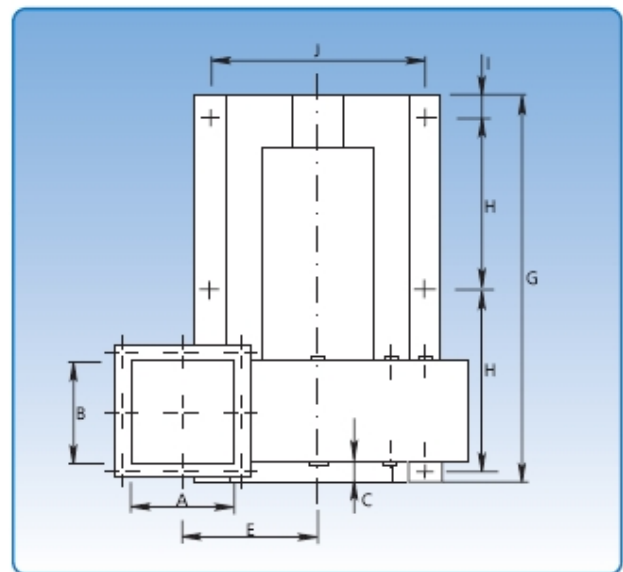
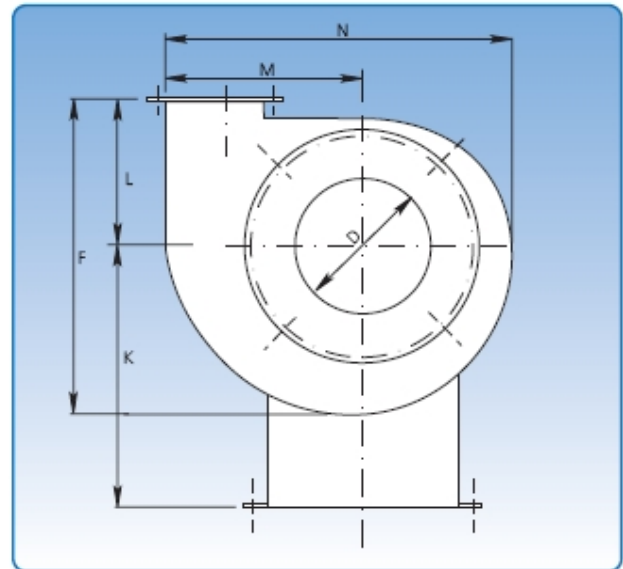
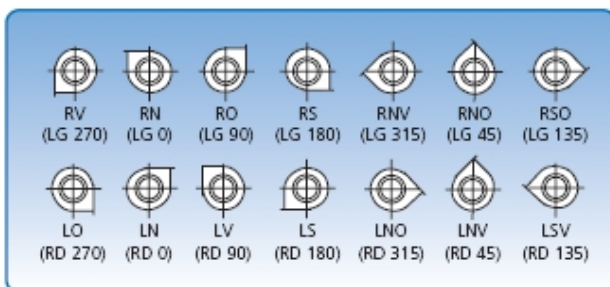
Die Abmessungen (D) für den Einlass beziehen sich auf die Außenmaße. Geglättete Ausführung.

Spezifische Angaben zu den Abmessungen der Ausgangsflansche finden Sie unter „Flansche“.

Die folgenden Seiten enthalten die technischen Daten der einzelnen Ventilator Typen.

Abmessungen der Grundplatte in mm

Typ	T-200K – T-300K
Laufrad, Standard	5
Laufrad, verstärkt	8
Gehäuse, Standard	3
Gehäuse, verstärkt	8



7 Einbaulagen. Die Darstellungen der Einbaulage beziehen sich auf die Einlassseite.

Typ	Abmessungen														Gewicht ohne Motor kg
	A mm	B mm	C mm	D mm	E mm	F mm	G mm	H mm	I mm	J mm	K mm	L mm	M mm	N mm	
T-200K	166	166	100	200	357	770	1034	599	55	672	720	370	440	820	217
T-300K	326	226	75	300	380	906	1145	665	55	703	860	418	548	986	315



Ventilator typ T-200 K Technische Daten

Motor: IP 55

Mit folgenden Motoren ausgeliefert:

kW	hp	Stromstärke	Gewicht des Antriebs kg
15,0	20,0	27,5	83
18,5	25,0	34,4	87
22,0	30,0	40,0	165

Max. Drehzahl:

Standard-Laufrad: 2.900 U/Min.
Verstärktes Laufrad: 2.250 U/Min.

Betriebsbereich:

Volumenstrom: 2.000 – 5.500 m³/St
Druck: 250 – 750 mm WS

Stromversorgung:

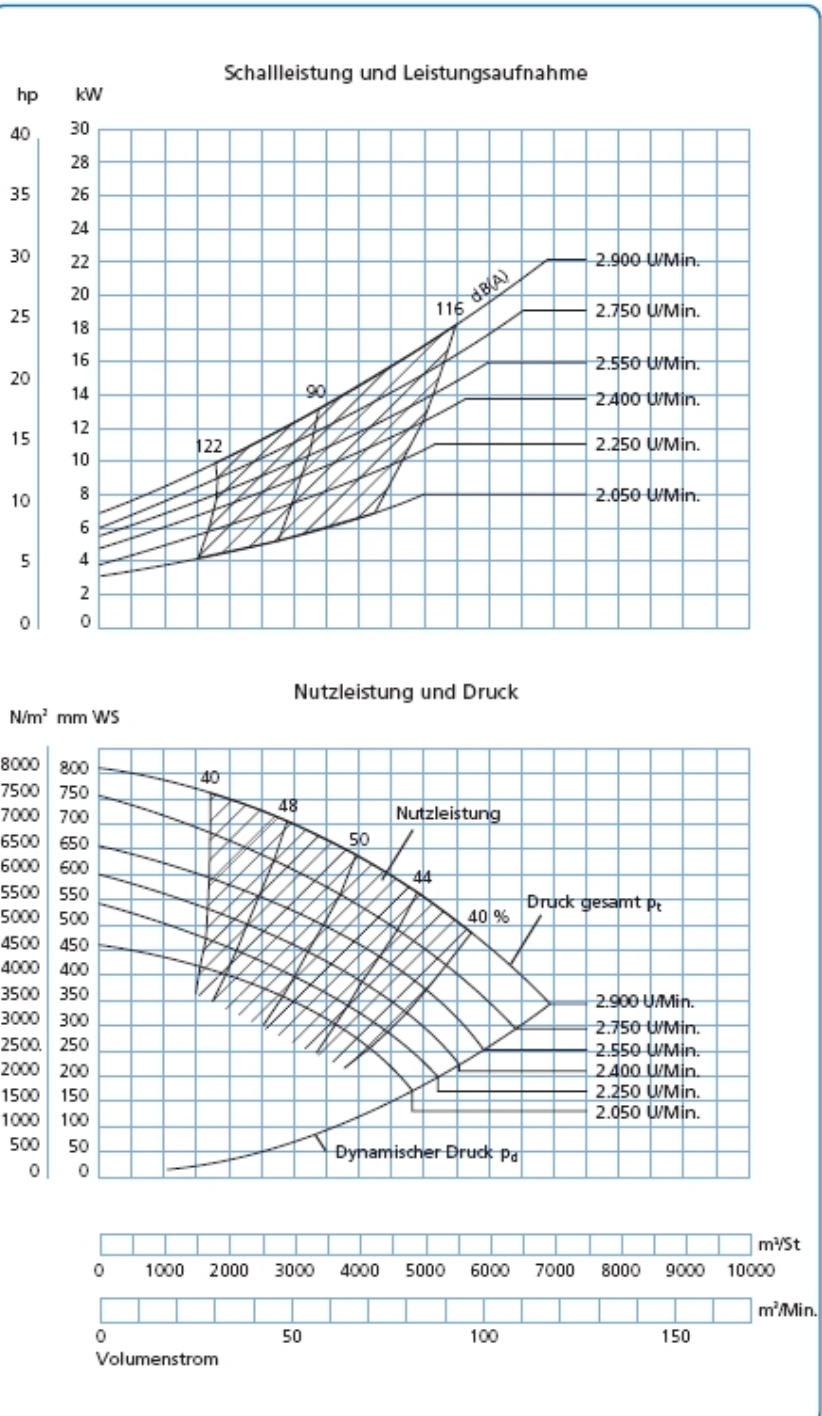
400 V – 50 Hz.

Konstruktion:

B3 – Motor mit Fußbefestigung.

Laufrad:

Schaufelblattanzahl, Standard: 8 Stck.
Durchmesser: Ø 650 mm
Höhe: 120 mm





Ventilator typ T-300 K Technische Daten

Motor: IP 55

Mit folgenden Motoren ausgeliefert:

KW	hp	Stromstärke	Gewicht des Antriebs kg
22,0	30,0	40	165
30,0	40,0	53	240
37,0	50,0	64	260

Max. Drehzahl:

Standard-Laufrad: 2.900 U/Min.
Verstärktes Laufrad: 2.400 U/Min.

Betriebsbereich:

Volumenstrom: 5.000 – 13.000 m³/St
Druck: 350 – 1.000 mm WS

Stromversorgung:

400 V – 50 Hz.

Konstruktion:

B3 – Motor mit Fußbefestigung.

Laufrad:

Schaufelblattanzahl, Standard: 8 Stck.
Durchmesser: Ø130 mm
Höhe: 765 mm

