



Separatoren

Die JKF Separatoren wurden hauptsächlich für die Abscheidung von Papier-, Pappe- und Folienschnipseln entwickelt. Separatoren werden als Abscheider mit druck- oder saugseitig angeordnetem Förderventilator in einem pneumatischen Rohrfördersystem montiert.

Durch die äußerst strömungsgünstige Bauweise kann der Druckabfall im Fördersystem sehr niedrig gehalten werden.

Das im Separator abgeschiedene Fördermaterial kann drucklos nach unten herausfallen. Die Separatoren können daher direkt über Müllpressen oder Abfallcontainern installiert werden. Durch ihre kompakte Bauweise benötigen sie wenig Platzbedarf und sind daher mit geringem Montageaufwand fast überall integrierbar.

Die Baureihe JK-PS umfasst 3 Baugrößen. Dadurch ist ihr Einsatz bei kleinen und großen Volumenströmen von 2000 bis 20000 m³/h möglich.

Materialmengen von 700 bis 2500 kg/h sind möglich.



zur Abscheidung von:

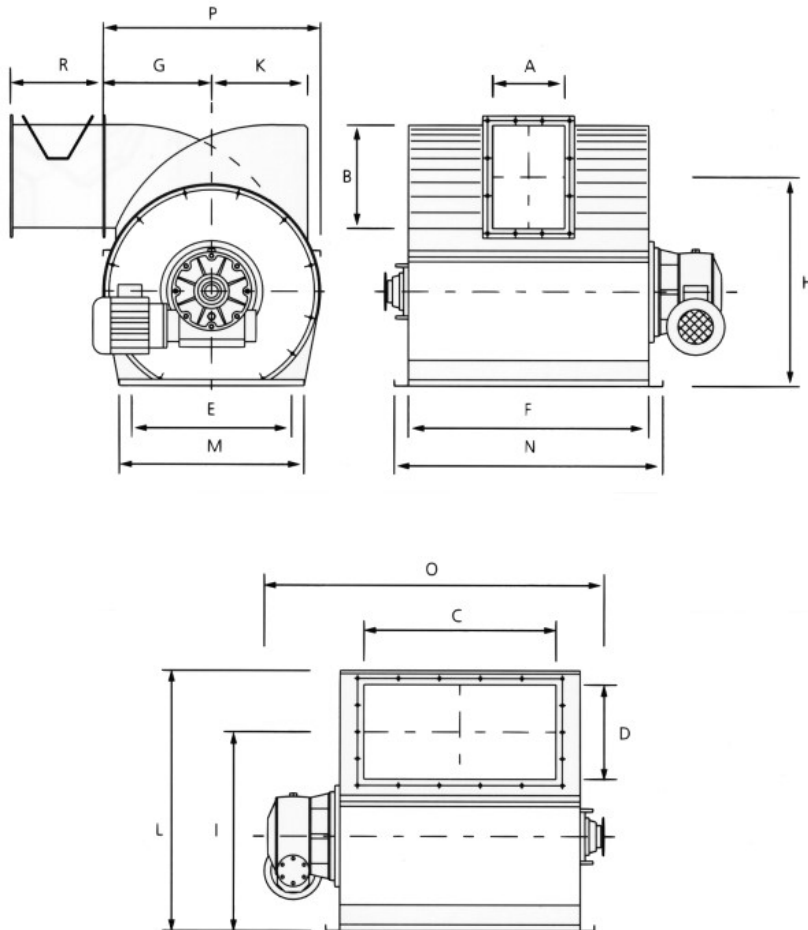
**Papier-
Pappe-
Folienschnipsel**

Die Vorteile

- Kompakte Bauweise, platzsparend
- universell einsetzbar
- wartungsfreundlich
- energiesparend
- vorschriftengerecht



Abmessungen und technische Daten:

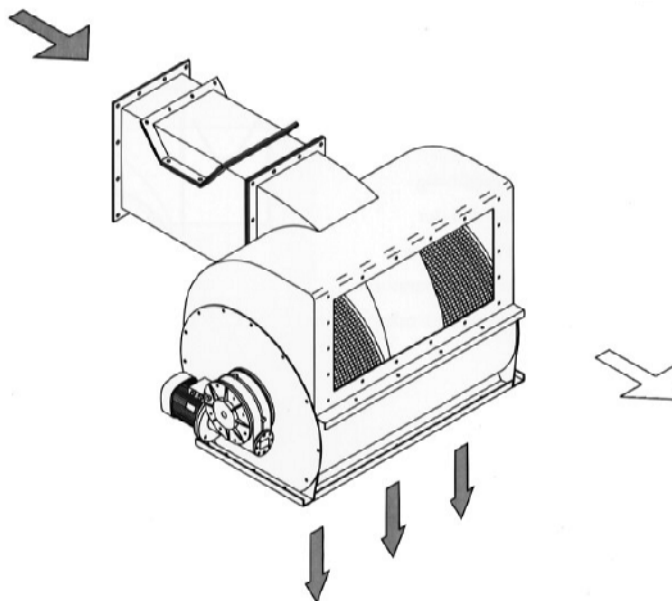


| Typ | A | B | C | D | E | F | G | H | I | K | L | M | N | O | P | R |
|----------|-----|-----|------|-----|-----|------|-----|------|------|-----|------|-----|------|------|------|-----|
| | mm | mm | mm | mm | mm | mm | mm | mm | mm | mm | mm | mm | mm | mm | mm | mm |
| JK 5-PS | 220 | 320 | 600 | 300 | 500 | 750 | 340 | 665 | 630 | 295 | 900 | 580 | 835 | 1070 | 740 | 500 |
| JK 10-PS | 220 | 500 | 750 | 400 | 500 | 1000 | 455 | 815 | 810 | 410 | 1130 | 580 | 1085 | 1320 | 910 | 500 |
| JK 20-PS | 400 | 600 | 1100 | 500 | 650 | 1500 | 655 | 1160 | 1057 | 609 | 1464 | 730 | 1582 | 1862 | 1310 | 700 |



JKF Industri
CLEAN AIR INNOVATION SINCE 1957

WINKEL



| Typ | LUFTMENGE m ³ /h | MATERIALABSCHIEDEMENGE Kg/m ³ | STROM kW | GEWICHT Kg |
|----------|--------------------------------|---|-------------|---------------|
| JK 5-PS | 5000 | 700 | 1,5 | 222 |
| JK 10-PS | 10000 | 1200 | 2,2 | 350 |
| JK 20-PS | 20000 | 2500 | 4,0 | 655 |

Leistungsdiagramm

