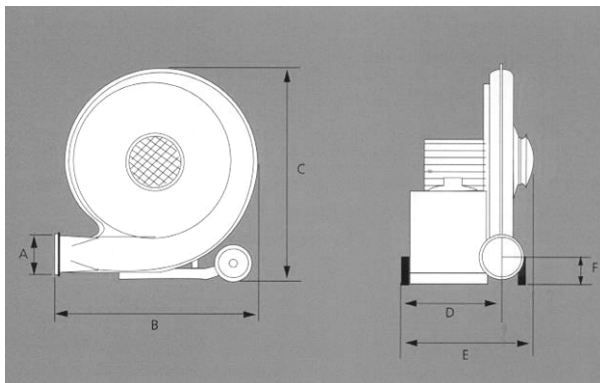


Hochdruckgebläse Typ JK HT

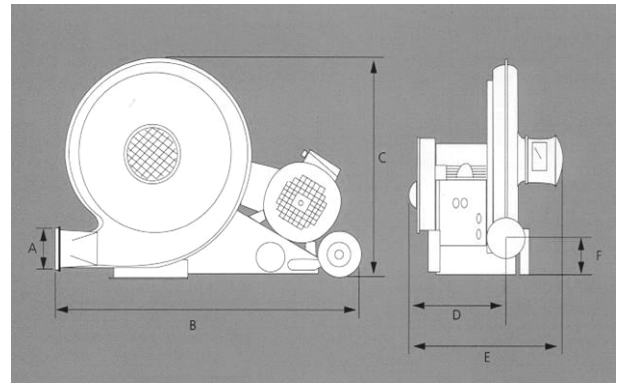
Das Hochdruckgebläse Typ HT ist ein einstufiges Zentrifugalgebläse mit geschlossenem Laufrad. Sie sind für den Transport von granuliertem Material mit einer volumenbezogenen Masse zwischen 0,2 und 1,2 Tonnen/ cbm konstruiert.

Das Laufrad ist mit rückwärts gekrümmten Schaufeln konstruiert. Die aerodynamische Ausführung sichert einen hohen Wirkungsgrad mit niedrigem Energieverbrauch.

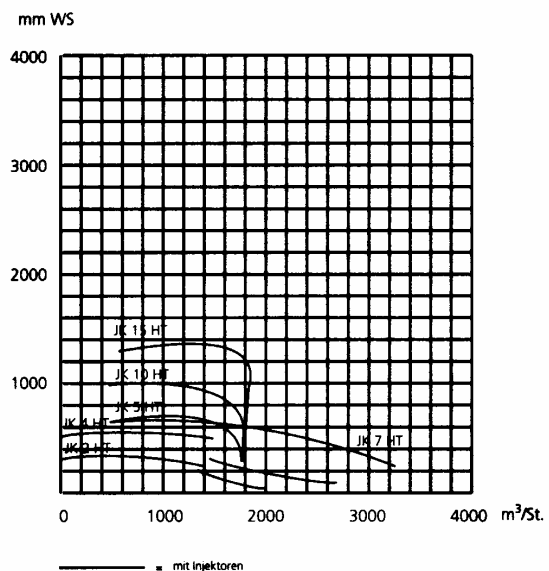
Der Materialeinlass kann über eine aufgebauete Zellenradschleuse Typ JK2 CFA oder JK3 CFA erfolgen. Alternativ kann dies auch über die angebotenen Injektoren Typ 2; 4 oder 5 erfolgen.



Typ JK 2,4,5 und 7 HT mit Direktantrieb.
JK5 HT wird nur mit Drosselklappe geliefert.
Technische Daten entnehmen Sie bitte unten stehender Tabelle



Typ JK 10 und 15 HT mit Indirektantrieb.
Technische Daten entnehmen Sie bitte unten stehender Tabelle



Technische Daten:

	A	B	C	D	E	F	Geräuschniveau am/7m dB (A)	MinSicherungsgröße Amp	Stromverbrauch Amp
JK 2 HT	JK 6"	635	675	335	485	130	64	10	3,4
JK 4 HT	JK 6"	755	840	420	580	120	64	16	6,3
JK 5 HT	JK 6"	755	840	420	670	129	77	16	8,5
JK 7 HT	JK 6"	755	860	420	580	140	71	20	11,5
JK 10 HT	JK 6"	1140	830	435	695	120	73	25	15,5
JK 15 HT	JK 6"	1140	830	435	695	120	81	35	21,5

Technische Daten:

	Motorleistung (kW)	Drehzahl Motor (1/min)	Drehzahl Rotor (1/min)	Volumenstrom Luft (cbm/h)	Max Druck (mm WS)	Gewicht (kg)
JK2 HT	1,5	2850	2850	1900	250	35
JK4 HT	3,0	2850	2850	2600	350	67
JK5 HT	4,0	2850	2850	1800	650	76
JK7 HT	5,5	2850	2850	3200	650	96
JK10 HT	7,5	2850	3650	1800	950	129
JK15 HT	11,0	2850	4200	1800	1300	157

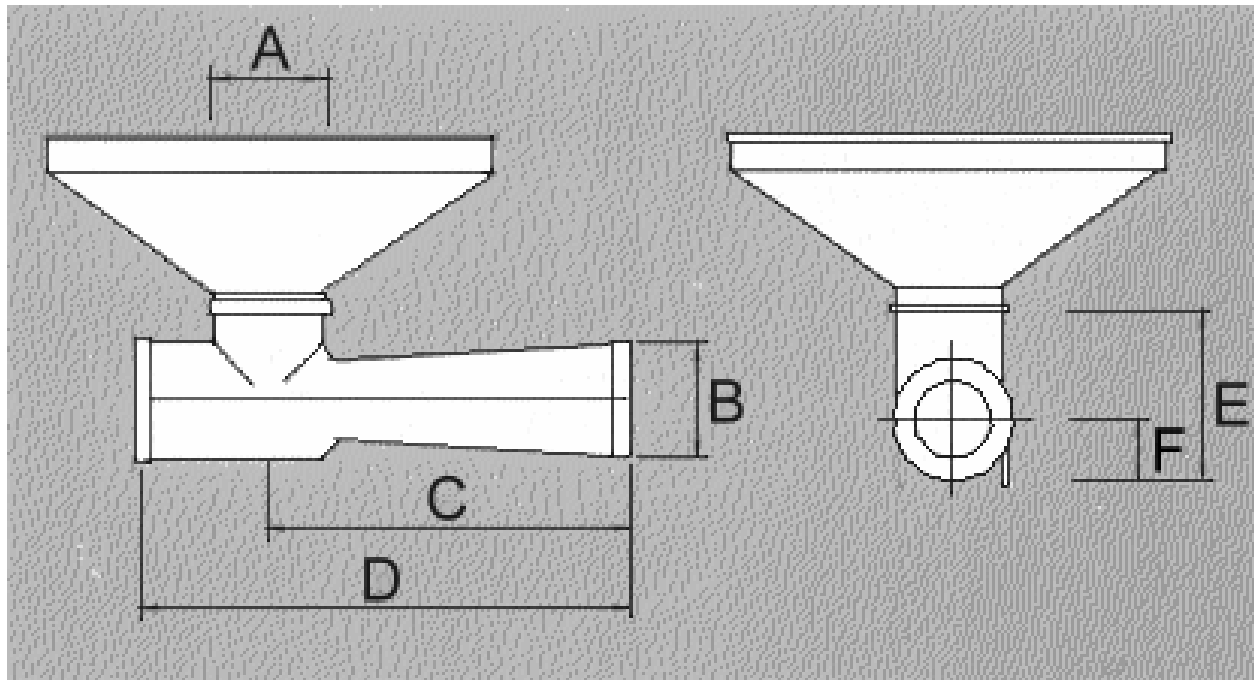
Gemeinsame Spezifikationen:

Motor: IP 54

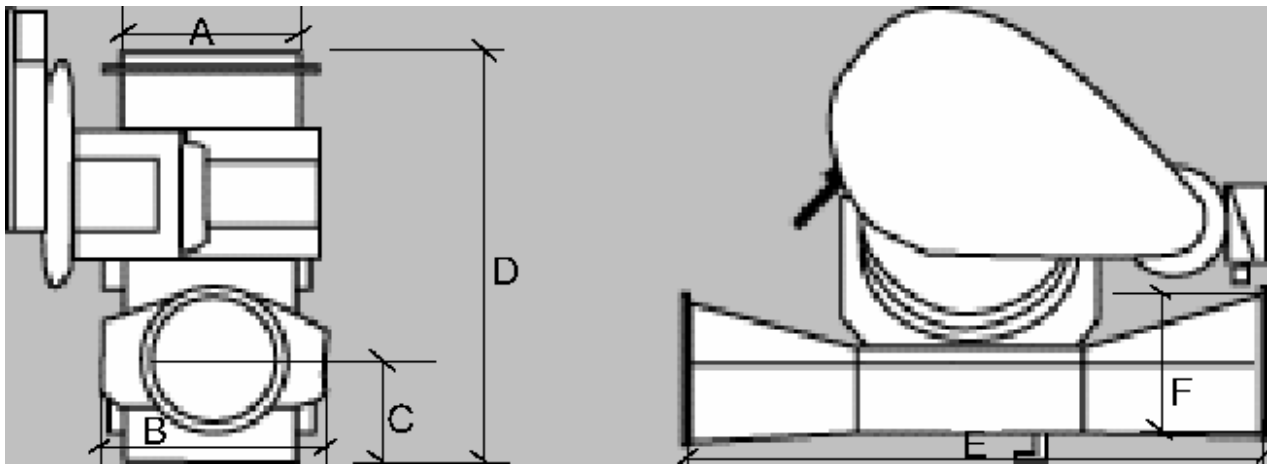
Elektrischer Anschluss: 3 x 400 V, 50 Hz

Technische Änderungen behalten wir uns vor.

Zubehör:



Injektoren	A	B	C mm	D mm	E min mm	F max mm
Typ 2	JK-6"	JK-6"	500	670	220-275	100- 155
Typ 4	JK-6"	JK-6"	500	670	220-275	100- 155
Typ 5	JK-6"	JK-6"	500	670	220-275	100- 155



Zellenradschleusen	A	B	C mm	D mm	E mm	F mm
Typ JK2 CFA	JK-8"	370	110-130	445-465	660	JK-6"
Typ JK3 CFA	JK-8"	460	120	495	850	JK-6"