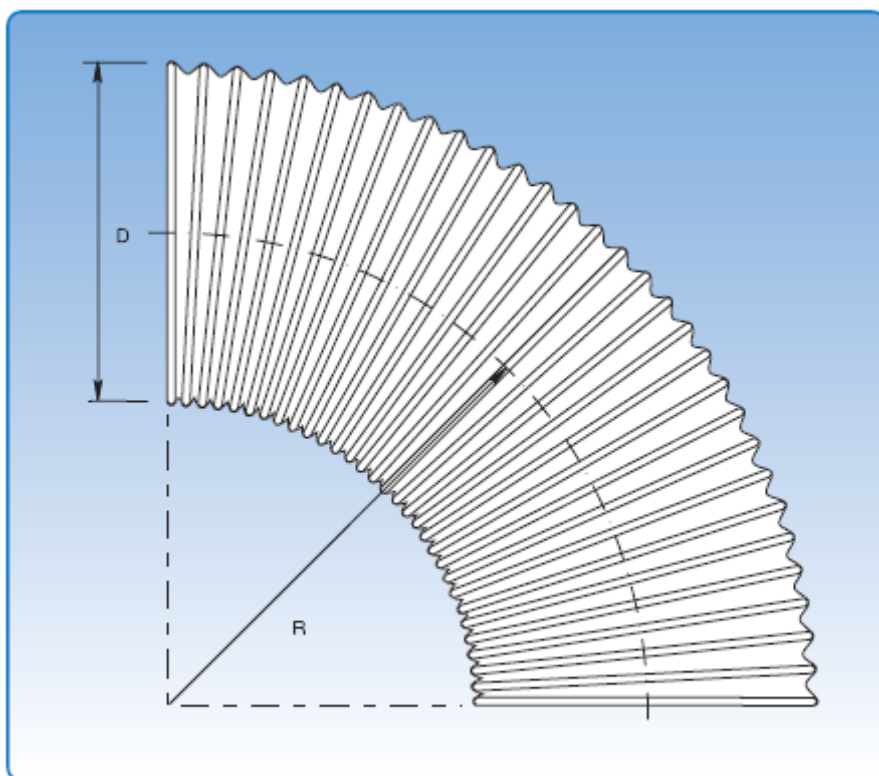




Purflex-Schlauch

Durchmesser: Ø50 – Ø300 mm.
Der Purflex-Schlauch ist für den Einsatz in der chemischen und petrochemischen Industrie, für Gase, Zementstaub, Granulate, Schleifpulver, Hobelspäne u.ä. gut geeignet.
Der Purflex-Schlauch ist sehr verschleißfest und besteht aus 100% Polyurethan in einschichtiger Folie mit eingeschweißter, korrosionsbeständiger Stahlspirale.
Verträgt Temperaturschwankungen von –30°C bis +80°C.



Maßspezifikationen sind in nachfolgender Tabelle angegeben.

| Maßangaben | | |
|------------|---------|-------------------|
| D mm | R mm | Gewicht kg / m |
| 50 | 160 | 0,85 |
| 60 | 180 | 0,90 |
| 65 | 180 | 1,00 |
| 70 | 200 | 1,00 |
| 80 | 250 | 1,30 |
| 90 | 300 | 1,60 |
| 100 | 318 | 1,70 |
| 120 | 350 | 1,90 |
| 125 | 380 | 1,90 |
| 130 | 380 | 2,00 |
| 140 | 400 | 2,10 |
| 150 | 450 | 2,40 |
| 160 | 500 | 2,70 |
| 180 | 500 | 2,90 |
| 200 | 500 | 3,00 |
| 250 | 550 | 3,40 |
| 300 | 550 | 3,80 |