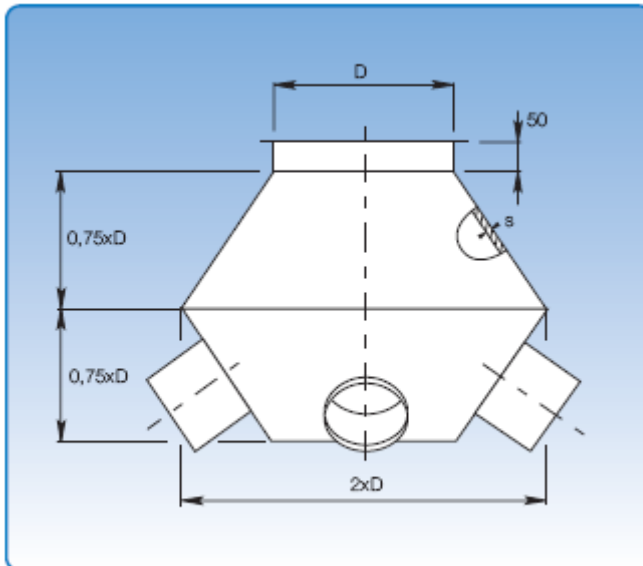
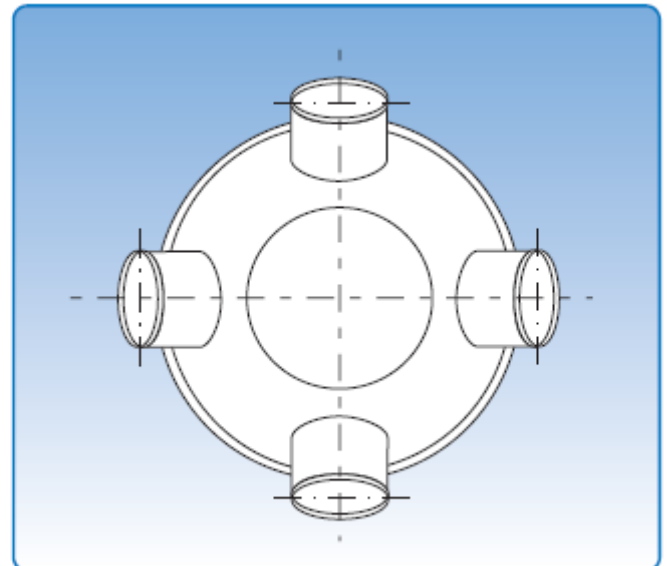




Sputniks, verzinkt



Maßspezifikationen sind in nachfolgender Tabelle angegeben.



Durchmesser: Ø80 – Ø500 mm.
Zum Standardprogramm von JKF gehören Sputniks aus 0,90 mm verzinktem Blech.
Sputniks werden verwendet, wo mehrere Saugstellen im Absaugkanal verbunden werden sollen.
Die Sputniks werden mit 2-9 Saugstutzen geliefert.

Maßangaben		
D mm	s mm	Gewicht kg
80	0,90	1,28
100	0,90	1,60
120	0,90	2,00
125	0,90	2,60
150	0,90	3,27
160	0,90	4,09
180	0,90	5,12
200	0,90	6,40
250	0,90	8,00
300	0,90	10,00
315	0,90	12,00
350	0,90	14,50
400	0,90	17,40
450	0,90	21,00
500	0,90	25,00