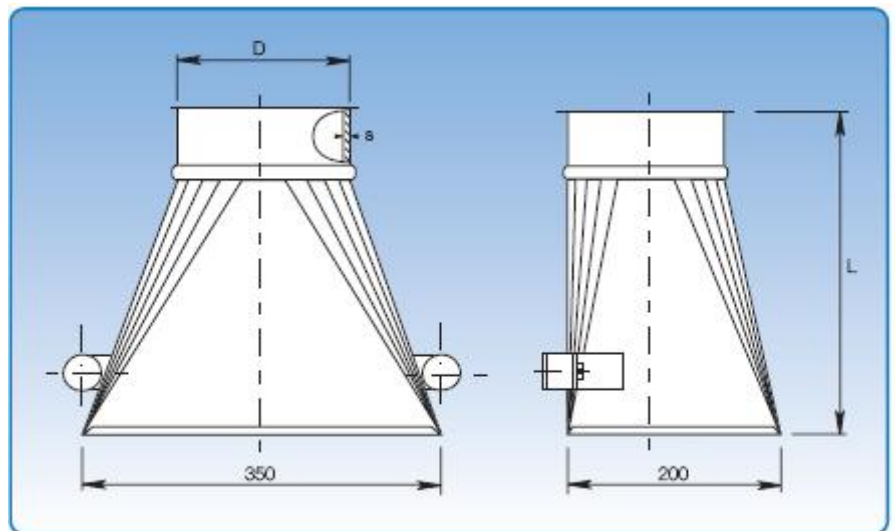


## Frässhirme, verzinkt

Durchmesser: Ø100 – Ø150 mm.  
 Zum Standardprogramm von JKF gehören Frässhirme, die aus 0,90 mm verzinktem Blech hergestellt werden.  
 Die Schirme können mit Montagemagnet geliefert werden.



Maßspezifikationen sind in nachfolgender Tabelle angegeben.

Maßangaben				
D mm	s mm		L mm	Gewicht kg
100	0,90		310	1,50
120	0,90		310	1,75
140	0,90		310	2,00
150	0,90		310	2,25