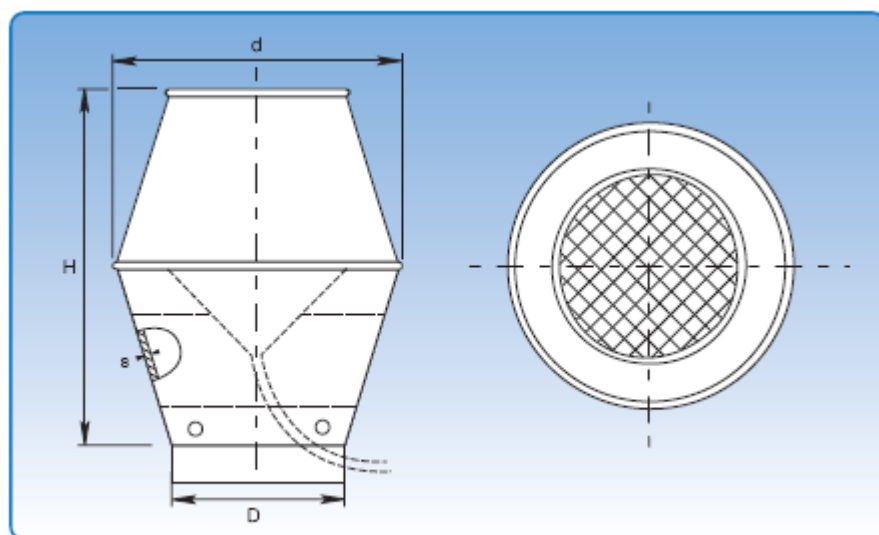




Deflektorhauben, verzinkt

Durchmesser: Ø80 – Ø1000 mm.
Werden mit den gleichen JKF-Verbindungs-
methoden wie das Rohrsystem geliefert.
Deflektorhauben ab Durchmesser Ø700 –
Ø1000 mm werden standardmäßig mit
Flanschen gefertigt.
Die Deflektorhauben sind mit Innenkegel
und Entwässerungsschlauch ausgestattet.
Druckverlustkurven sind auf der nächsten
Seite angegeben.

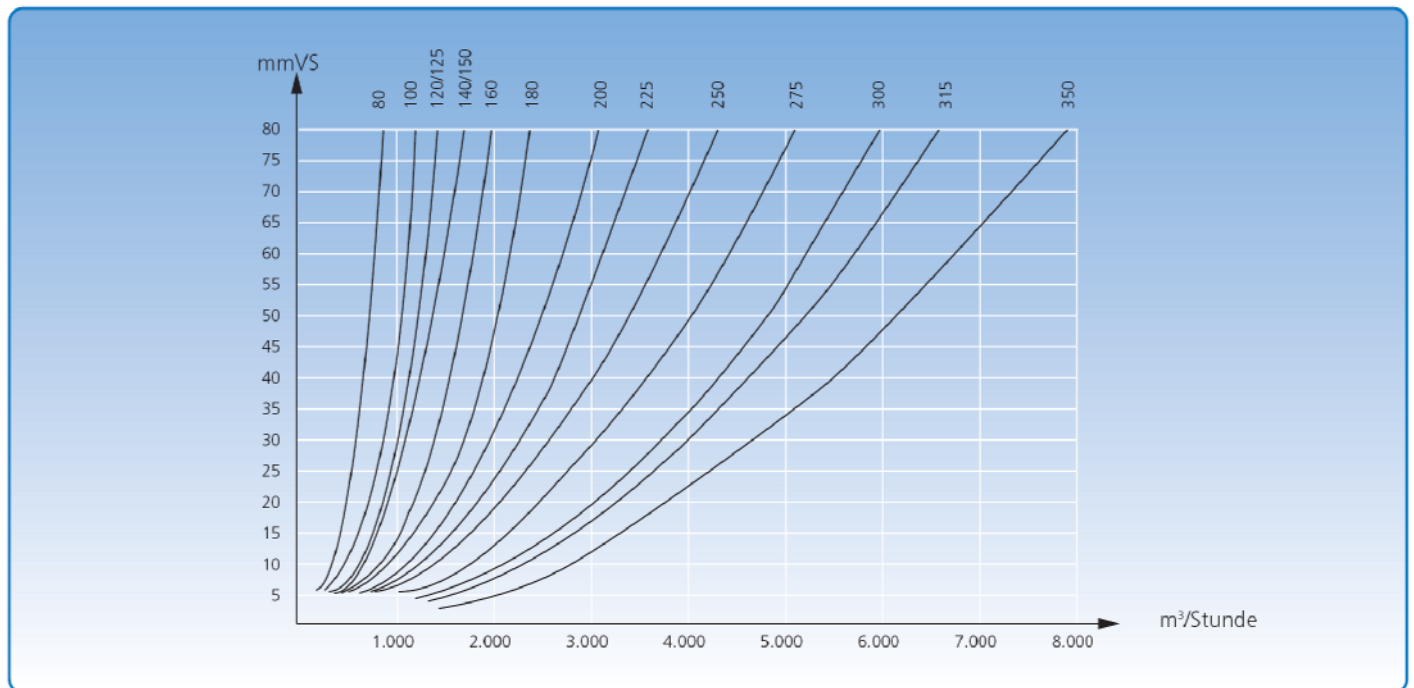


Maßspezifikationen sind in nachfolgender Tabelle angegeben.

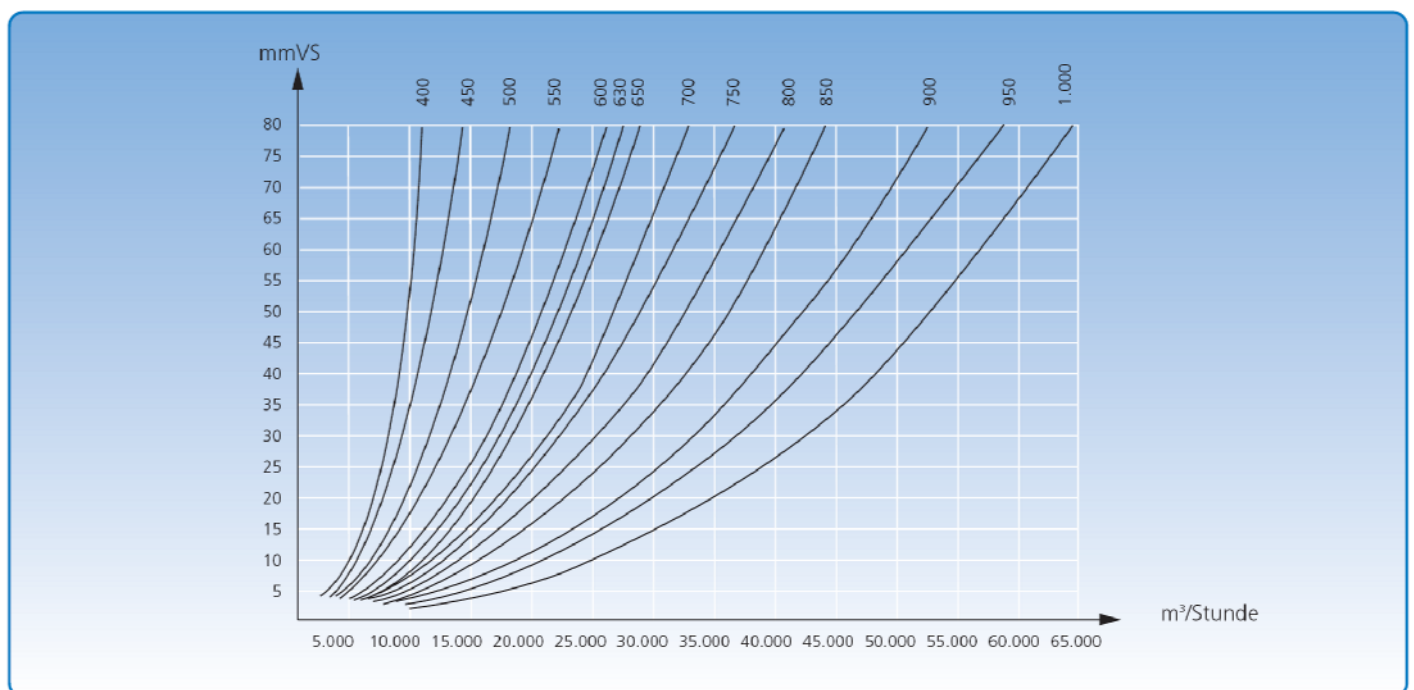
Maßangaben					
D mm	d mm	s mm	H mm	Gewicht kg	
80	140	0,75	260	1,0	
100	165	0,75	280	1,5	
120	185	0,75	325	1,8	
125	195	0,75	340	2,0	
140	215	0,75	365	2,3	
150	230	0,90	390	2,5	
160	245	0,90	410	3,0	
180	275	0,90	445	3,5	
200	305	0,90	490	4,0	
225	345	0,90	535	5,0	
250	380	0,90	590	6,0	
275	420	0,90	640	7,0	
300	460	0,90	690	8,0	
315	480	0,90	720	9,0	
350	535	0,90	785	10,0	
400	610	0,90	885	15,0	
450	690	0,90	985	18,0	
500	765	0,90	1095	24,0	
550	840	0,90	1200	29,0	
600	915	0,90	1300	32,0	
630	960	0,90	1360	35,0	
650	990	0,90	1390	37,0	
700	1070	1,25	1505	58,5	
750	1145	1,25	1595	67,0	
800	1220	1,25	1695	75,5	
850	1295	1,25	1795	86,0	
900	1375	1,25	1900	96,0	
950	1450	1,25	1975	105,0	
1000	1525	1,25	2000	117,0	



Deflektorhauben, verzinkt Technische Daten



Druckverlustkurve für Durchmesser $\varnothing 80 - \varnothing 350$ mm.



Druckverlustkurve für Durchmesser $\varnothing 400 - \varnothing 1000$ mm.