

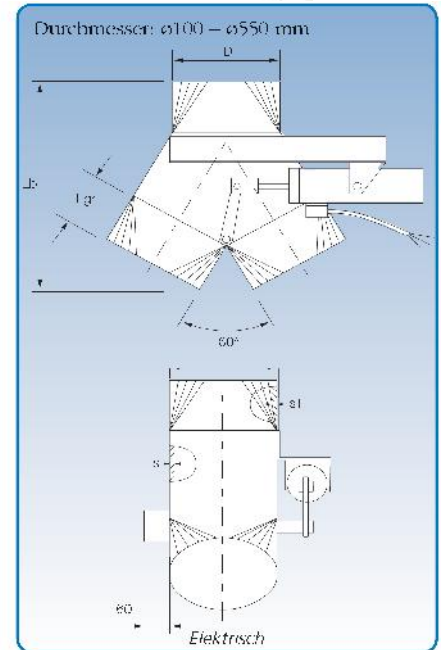
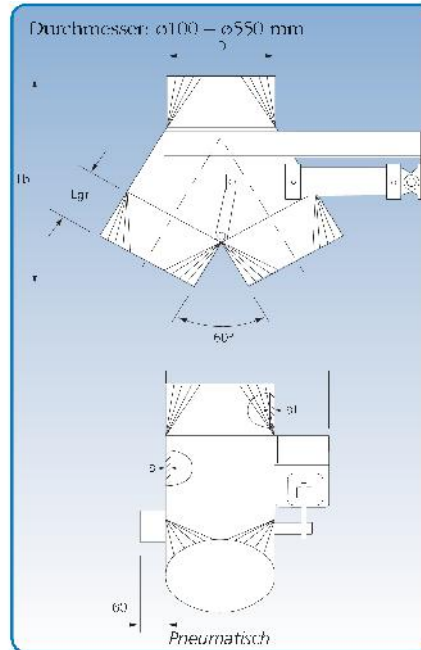
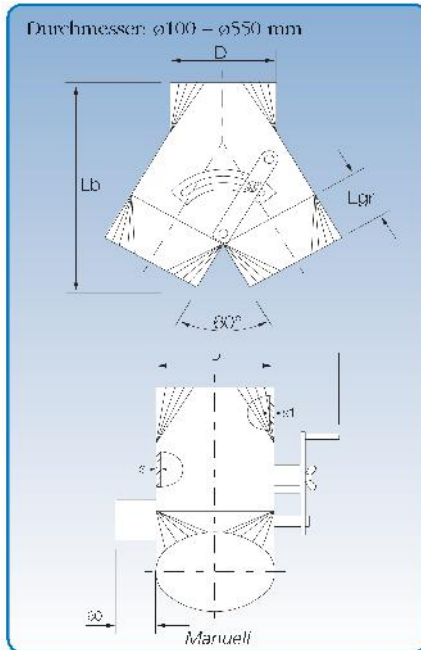
60° Hosenverteiler, geschweißt manuell, pneumatisch, elektrisch

Produktkatalog: Rohrsysteme

Abschnitt: 04

Seite: 12/14

Revision: 01.05.2009



Hosenverteiler, geschweißt, handbetätigt

Generell

Hosenverteiler, geschweißt, sind für den fallenden und pneumatischen Transport konstruiert. Hosenverteiler können mit Gummidichtung in der Klappe geliefert werden.

Mit pneumatischem Antrieb

Die Klappe wird gedreht mittels einem pneumatischem Zylinder. Der Zylinder wird durch ein elektrisches Ventil gesteuert. Das Steuerventil ist ein 5/2-Ventil, monostabil mit 230 V AC – 50/60 Hz oder 24 V DC elektrischer Spule. Pneumatik: 4-6 bar. Als Sonderzubehör sind Stellungsmelder lieferbar.

Mit elektrischem Antrieb

Die Klappe wird bei Aktivierung eines Wechselschalters von einem Elektromotor gedreht. Elektrischer Anschluss 230 V AC – 50 Hz oder 24 V DC. Als Sonderzubehör sind Rückmelder lieferbar, die die Stellung der Klappe an die Anlagensteuerung übermitteln können.

Maßangaben

Artikelnr. (Man.)	Artikelnr. (Pneu.)	Artikelnr. (Elek.)	D mm	s mm	s1 mm	S2 mm	Lb mm	Lgr mm	Gewicht (Man.) kg	Gewicht (Pneu.) kg	Gewicht (Elek.) kg
1700067	1720067	1710067	100	3,00	2,00	4,00	305	105	2,00	6,70	6,70
1701067	1721067	1711067	120	3,00	2,00	4,00	330	110	4,70	7,80	9,40
1702067	1722067	1712067	125	3,00	2,00	4,00	330	110	3,90	6,90	8,60
1702167	1722967	1712967	140	3,00	2,00	5,00	455	145	5,80	10,50	10,50
1703067	1723067	1713067	150	3,00	2,00	5,00	455	145	5,80	8,80	10,50
1704067	1724067	1714067	160	3,00	2,00	5,00	455	145	5,60	9,00	10,30
1705067	1725067	1715067	180	3,00	2,00	5,00	525	145	10,60	13,70	15,30
1706067	1726067	1716067	200	3,00	2,00	5,00	525	145	11,30	10,90	12,60
1706967	1746967	1716967	225	3,00	2,00	5,00	820	250	12,50	12,60	23,10
1707067	1727067	1717067	250	3,00	2,00	5,00	820	250	12,50	15,90	17,30
1707267	1727267	1717267	275	3,00	2,00	5,00	900	250	18,30	21,70	23,10
1708067	1727367	1717367	300	3,00	2,00	5,00	900	250	18,30	21,70	23,10
1708567	1747567	1717567	315	3,00	2,00	6,00	880	250	19,60	22,00	24,40
1709067	1727667	1717667	350	3,00	2,00	6,00	880	250	24,00	27,40	28,80
1709267	1727967	1717967	400	3,00	2,00	6,00	930	295	37,00	37,00	36,80
1709367	1728067	1718067	450	4,00	3,00	6,00	965	295	37,00	40,00	41,80
1709467	1728367	1718367	500	4,00	3,00	6,00	1040	295	42,00	45,00	46,80
1709567	1728667	1718667	550	4,00	3,00	6,00	1170	345	48,00	51,00	52,80

Die angegebenen Artikelnummern sind für Abzweigverteiler für Verbindung mit Spanning (f.b).

Die Abzweigverteiler sind auch für andere Verbindungsmethoden lieferbar. Siehe Seite 7 für Verbindungsmethoden.