

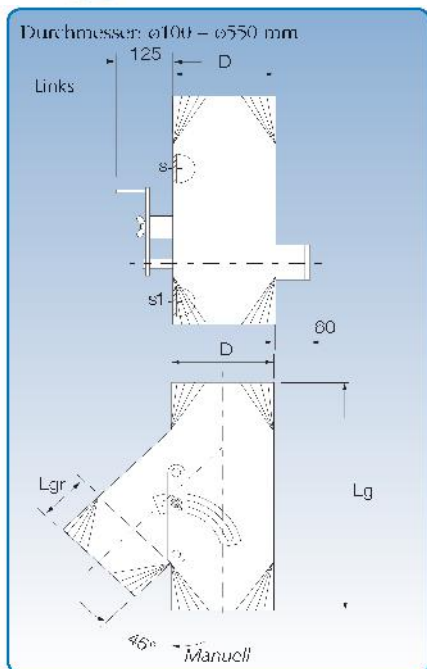
45° Abzweigverteiler, geschweißt, manuell, pneumatisch und elektrisch

Produktkatalog: Rohrsysteme

Abschnitt: 04

Seite: 10/14

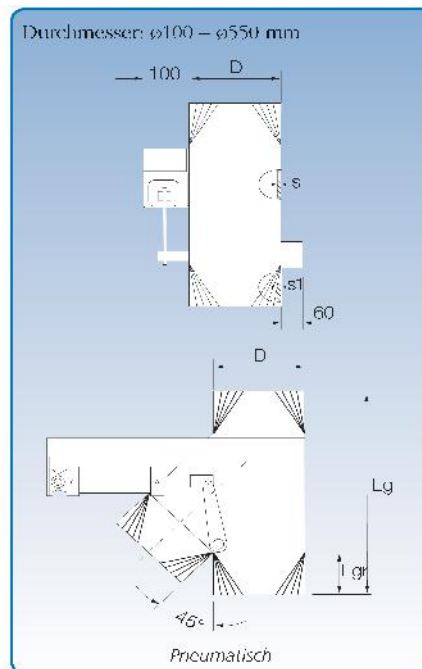
Revision: 01.05.2009



Abzweigverteiler, geschweißt, handbetätigt

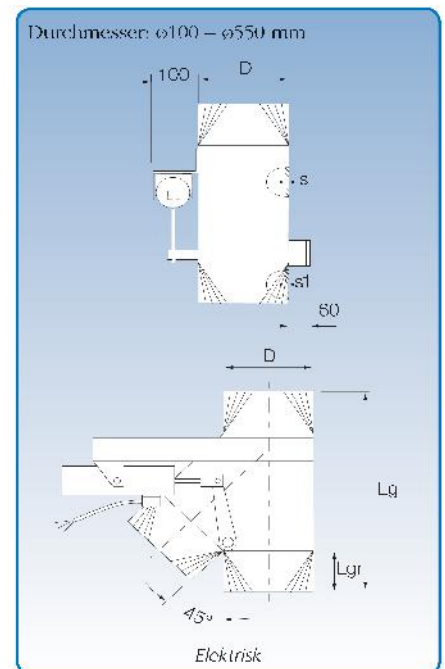
Generell

Abzweigverteiler, geschweißt, sind für den fallenden und pneumatischen Transport konstruiert. Hosenverteiler können mit Gummidichtung in der Klappe geliefert werden.



Mit pneumatischem Antrieb

Die Klappe wird gedreht mittels einem pneumatischem Zylinder. Der Zylinder wird durch ein elektrisches Ventil gesteuert. Das Steuerventil ist ein 5/2-Ventil, monostabil mit 230 V AC – 50/60 Hz oder 24 V DC elektrischer Spule. Pneumatik: 4-6 bar. Als Sonderzubehör sind Stellungsmelder lieferbar.



Mit elektrischem Antrieb

Die Klappe wird bei Aktivierung eines Wechselschalters von einem Elektromotor gedreht. Elektrischer Anschluss 230 V AC – 50 Hz oder 24 V DC. Als Sonderzubehör sind Rückmelder lieferbar, die die Stellung der Klappe an die Anlagensteuerung übermitteln können.

Maßangaben												
Artikelnr. (Man.)	Artikelnr. (Pneu.)	Artikelnr. (Elek.)	D mm	s mm	s1 mm	Klappe mm	Lg mm	Lgr mm	Gewicht (Man.) kg	Gewicht (Pneu.) kg	Gewicht (Elek.) kg	
1700064	1740064	1710064	100	3,00	2,00	4,00	360	105	2,80	5,80	7,50	
1701064	1741064	1711064	120	3,00	2,00	4,00	400	110	5,90	8,90	10,60	
1702064	1742064	1712064	125	3,00	2,00	4,00	400	110	5,30	8,30	10,00	
1702164	1742964	1712964	140	3,00	2,00	5,00	495	145	7,80	10,80	12,50	
1703064	1743064	1713064	150	3,00	2,00	5,00	495	145	7,80	10,80	12,50	
1704064	1744064	1714064	160	3,00	2,00	5,00	560	145	7,80	10,80	12,50	
1705064	1745064	1715064	180	3,00	2,00	5,00	560	145	13,40	16,40	18,10	
1706064	1746064	1716064	200	3,00	2,00	5,00	855	250	11,30	14,30	16,00	
1707064	1747064	1717064	250	3,00	2,00	6,00	1000	250	17,70	21,10	22,50	
1708064	1747364	1717364	300	4,00	3,00	6,00	1225	295	25,90	29,30	30,70	
1708564	1747564	1717564	315	4,00	3,00	6,00	1315	295	27,40	30,80	32,20	
1709064	1747664	1717664	350	4,00	3,00	6,00	1315	295	30,00	33,40	34,80	
1709264	1747964	1717964	400	4,00	3,00	6,00	1490	345	40,00	43,40	44,80	
1709364	1748064	1718064	450	4,00	3,00	6,00	1135	248	45,00	48,40	49,80	
1709464	1748364	1718364	500	4,00	3,00	6,00	1205	248	50,00	53,40	54,80	
1709564	1748664	1718664	550	4,00	3,00	6,00	1275	248	55,00	58,40	59,80	

Die angegebenen Artikelnummern sind für Abzweigverteiler für Verbindung mit Spannung (f.b).

Die Abzweigverteiler sind auch für andere Verbindungsmethoden lieferbar. Siehe Seite 7 für Verbindungsmethoden.