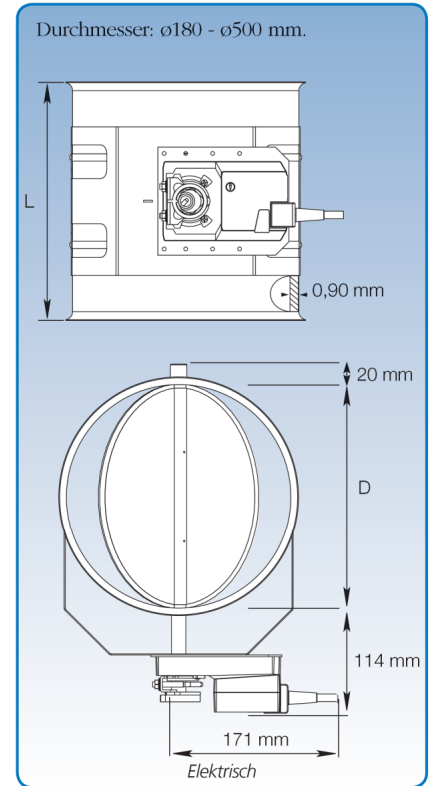
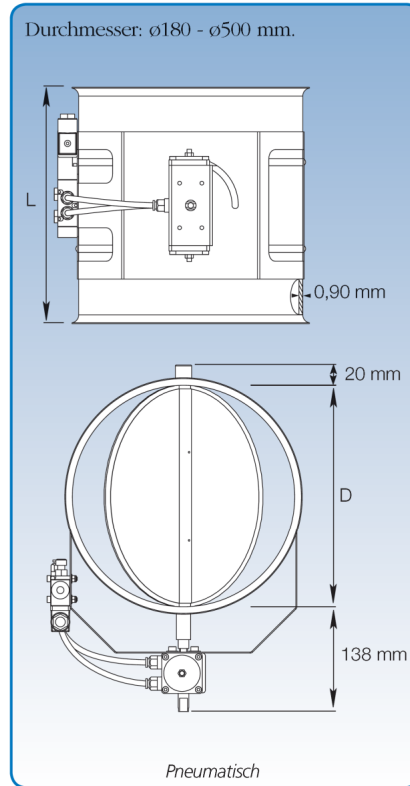
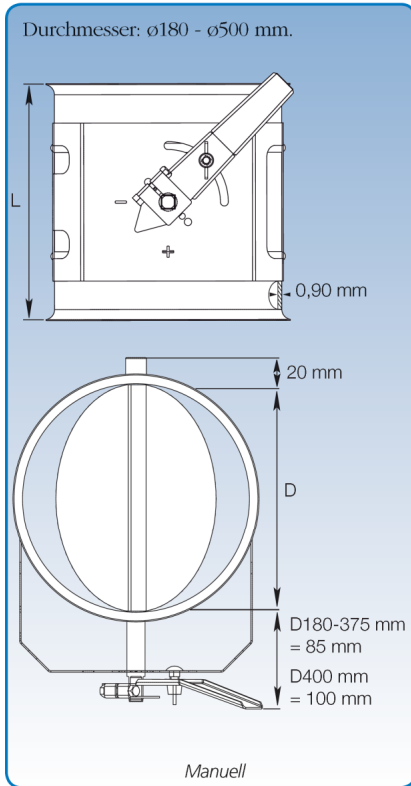


Regelklappen, verzinkt, manuell, pneumatisch und elektrisch

Produktkatalog: Rohrsysteme
Abschnitt: 04
Seite: 7/14
Revision: 01.05.2009



Generell.

Regelklappen sind aus 0,90 mm Blech hergestellt und die Klappe aus doppeltem Blech. Der Regelhandgriff zeigt die Stellung der Klappe, und kann zwischen offener und geschlossener Stellung stufenlos verriegelt werden. Die Regelklappe kann mit einer Dichtung aus Naturgummi geliefert werden. Die Regelklappe schließt maximal 96%. Größere Regelklappen sind nach Anfrage lieferbar.

Mit pneumatischem Drehantrieb.

Die Klappe wird mittels pneumatischen Motor gedreht, angesteuert durch ein elektrisches. Das Steuerventil ist ein 5/2-Ventil, monostabil mit elektrischer Spule 230 V AC – 50/60 Hz oder 24 V DC. Pneumatik: 4-6 bar. Als Sonderzubehör sind Rückmelder für die Stellung der Klappe. Größere Regelklappen sind nach Anfrage lieferbar.

Mit elektrischem Antriebsmotor.

Die Klappe wird bei Aktivierung eines Wechselschalters von einem Elektromotor gedreht. Als Sonderzubehör sind Rückmelder lieferbar, die die Stellung der Klappe anzeigen. Elektrischer Anschluss 230 V AC – 50 Hz oder 24 V DC. Größere Regelklappen sind nach Anfrage lieferbar.

Maßangaben

Artikelnr. (Man.)	Artikelnr. (Pneu.)	Artikelnr. (Elek.)	D mm	L mm	Gewicht (Man.) kg	Gewicht (Pneu.) kg	Gewicht (Elek.) kg
1517112	1517412	1517312	180	210	1,90	2,85	3,55
1518112	1518412	1518312	200	210	2,20	3,15	3,85
1519112	1519412	1519312	225	240	2,55	3,60	4,20
1520112	1520412	1520312	250	265	3,05	4,00	5,05
1520612	1520812	1520712	275	290	3,50	4,50	5,50
1521112	1521412	1521312	300	315	4,30	5,20	6,30
1521612	1521812	1521712	315	330	4,30	5,50	6,50
1522112	1522412	1522312	350	365	4,77	6,30	6,50
1523112	1523412	1523312	400	415	5,50	7,60	7,50
1524112	1524412	1524312	450	465	6,10	9,30	9,70
1525112	1525412	1525312	500	515	13,10	11,03	11,45

Die angegebenen Artikelnummern sind für Regelklappen für Verbindung mit Spannring (f.b).

Die Regelklappen sind auch für andere Verbindungsmethoden lieferbar. Siehe Seite 6 für Verbindungsmethoden.