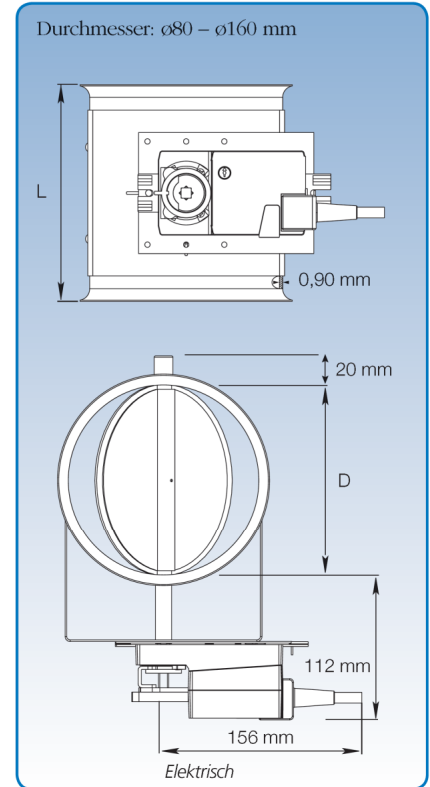
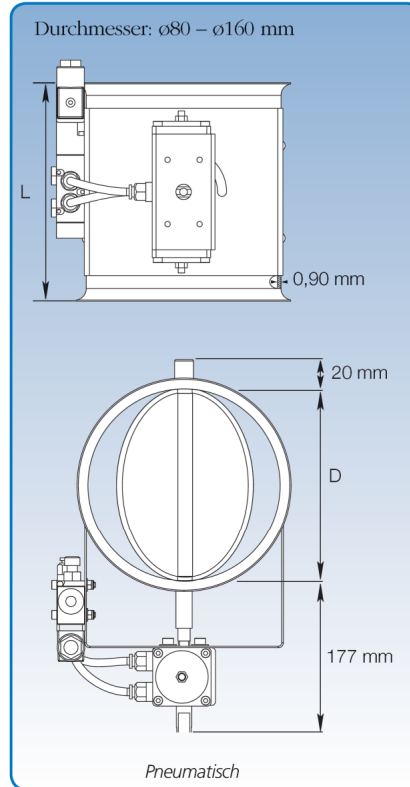
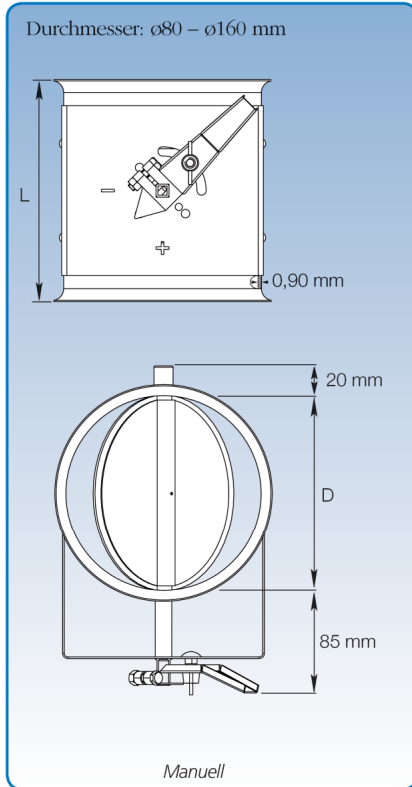


Regelklappen, verzinkt, manuell, pneumatisch und elektrisch

Produktkatalog: Rohrsysteme
Abschnitt: 04
Seite: 6/14
Revision: 01.05.2009



Generell.

Regelklappen sind aus 0,90 mm Blech hergestellt und die Klappe aus doppeltem Blech. Der Regelhandgriff zeigt die Stellung der Klappe, und kann zwischen offener und geschlossener Stellung stufenlos verriegelt werden. Die Regelklappe kann mit einer Dichtung aus Naturgummi geliefert werden. Die Regelklappe schließt maximal 96%. Größere Regelklappen sind nach Anfrage lieferbar.

Mit pneumatischem Drehantrieb.

Die Klappe wird mittels pneumatischen Motor gedreht, angesteuert durch ein elektrisches. Das Steuerventil ist ein 5/2-Ventil, monostabil mit elektrischen Spule 230 V AC – 50/60 Hz oder 24 V DC. Pneumatik: 4-6 bar. Als Sonderzubehör sind Rückmelder für die Stellung der Klappe. Größere Regelklappen sind nach Anfrage lieferbar.

Mit elektrischem Antriebsmotor.

Die Klappe wird bei Aktivierung eines Wechselschalters von einem Elektromotor gedreht. Als Sonderzubehör sind Rückmelder lieferbar, die die Stellung der Klappe anzeigen. Elektrischer Anschluss 230 V AC – 50 Hz oder 24 V DC. Größere Regelklappen sind nach Anfrage lieferbar.

Maßangaben

Artikelnr. (Man.)	Artikelnr. (Pneu.)	Artikelnr. (Elek.)	D mm	L mm	Gewicht (Man.) kg	Gewicht (Pneu.) kg	Gewicht (Elek.) kg
1510112	1510412	1510312	80	125	0,65	1,90	1,60
1511112	1511412	1511312	100	125	0,75	2,00	1,70
1512112	1512412	1512312	120	135	0,90	2,15	1,85
1513112	1513412	1513312	125	135	0,95	2,20	1,90
1514112	1514412	1514312	140	170	1,15	2,40	2,10
1515112	1515412	1515312	150	170	1,25	2,50	2,20
1516112	1516412	1516312	160	170	1,35	2,60	2,30

Die angegebenen Artikelnummern sind für Regelklappen für Verbindung mit Spannring (f.b).
Die Regelklappen sind auch für andere Verbindungsmethoden lieferbar. Siehe Seite 6 für Verbindungsmethoden.