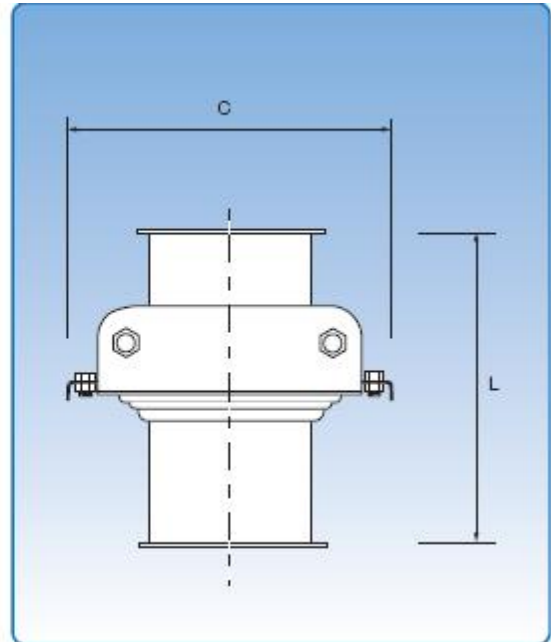
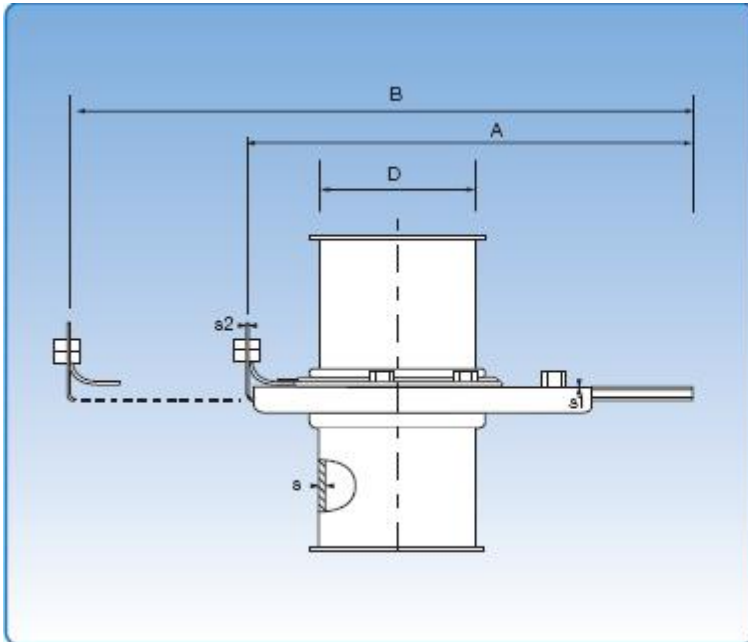


Dichte Schieber, verzinkt, für Handbetätigung

Produktkatalog: Rohrsysteme
Abschnitt: 04
Seite: 2/14
Revision: 01.2010



Maßspezifikationen sind in nachfolgender Tabelle angegeben.

Durchmesser: Ø80 – Ø200 mm.

Einbaulänge = L = 135 mm

Die JKF Schieber sind aus formgepressten Hälften in 0,90/1,25 mm verzinktem Blech (s) hergestellt.

Die Schieberplatte $s_2 = 1,5 - 2$ mm gleitet in Dichtungen aus Polyether und PEHD, die optimale Dichte ergeben.



Maßangaben

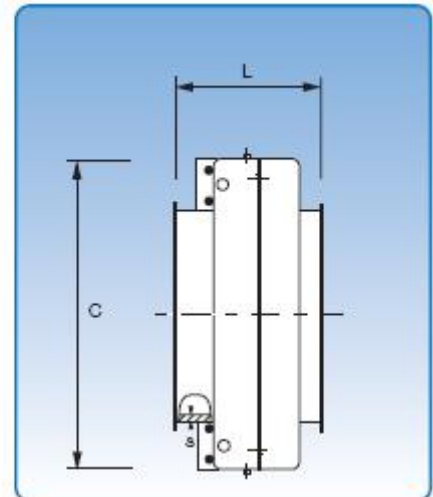
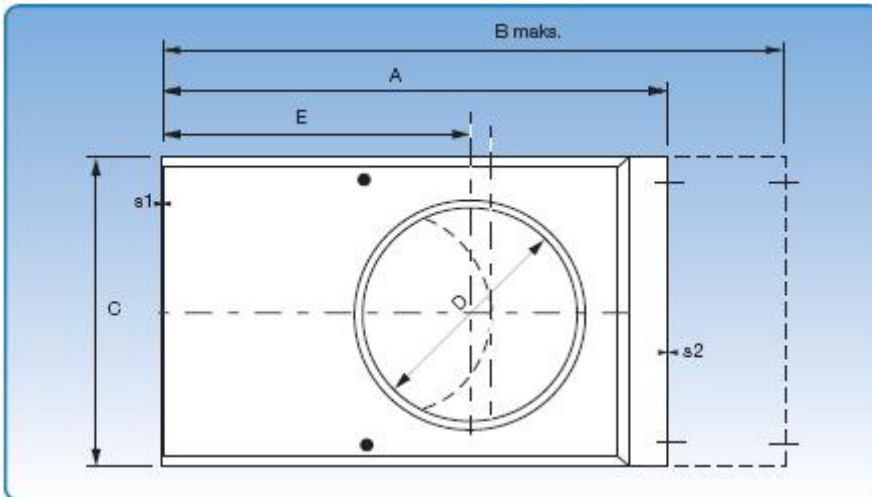
Artikelnr. (Man.)	Artikelnr. (Pneu.)	D mm	s ₂ mm	A (Man.) mm	A (Pneu.) mm	B (Man.) mm	B (Pneu.) mm	C mm	E mm	Gewicht (Man.) kg	Gewicht (Pneu.) kg
1410112	1410412	80	1,50	225	260	320	355	160	190	1,20	2,30
1411112	1411412	100	1,50	265	305	380	415	190	225	1,50	3,80
1412112	1412412	120	2,00	325	360	460	500	215	260	2,10	3,60
1413112	1413412	125	2,00	325	360	460	500	215	260	2,10	3,60
1414112	1414412	140	2,00	375	415	540	580	240	300	2,90	3,80
1415112	1415412	150	2,00	375	415	540	580	240	300	2,90	4,40
1416112	1416412	160	2,00	405	445	585	620	250	325	3,20	4,90
1418112	1418412	180	2,00	455	495	655	695	290	355	4,10	6,00
1420112	1420412	200	2,00	485	525	705	745	300	385	4,40	6,30

Die angegebenen Artikelnummern sind für Schieber für Verbindung mit Spannring (f.b).

Die Schieber sind auch für andere Verbindungsmethoden lieferbar. Siehe Seite 6 für Verbindungsmethoden.

Dichte Schieber, verzinkt, für Handbetätigung

Produktkatalog: Rohrsysteme
Abschnitt: 04
Seite: 2/14
Revision: 01.2010



Maßspezifikationen sind in nachfolgender Tabelle angegeben.

Durchmesser: Ø225 – Ø500 mm.

Einbaulänge = L = 190 mm

Schieber von JKF sind aus formgepressten Hälften in 1,5- 2 mm verzinktem Blech (s) hergestellt.

Der Schieberkörper besteht aus s_1 = Maße siehe Tabelle

Das Schieberblatt s_2 gleitet in Dichtungen aus Polyether und PEHD, die optimale Dichte ergeben.

Maßangaben											
Artikelnr. (Man.)	Artikelnr. (Pneu.)	D mm	s mm	s1 mm	s2 mm	A mm	B maks. mm	C mm	E mm	Gewicht (Man.) kg	Gewicht (Pneu.) kg
1422112	1422412	225	1,50	1,50	2,50	580	830	360	390	10,70	13,40
1425112	1425412	250	1,50	1,50	2,50	660	960	385	455	14,00	15,00
1427112	1427412	275	2,00	2,00	3,00	680	980	410	465	17,60	19,78
1430112	1430412	300	2,00	2,00	3,00	725	1045	435	495	18,90	21,00
1431112	1431412	315	2,00	2,00	3,00	855	1255	485	600	25,40	27,90
1435112	1435412	350	2,00	2,00	3,00	855	1255	485	600	24,60	26,00
1440112	1440412	400	2,00	2,50	3,00	1005	1505	545	725	35,60	36,84
1445112	1445412	450	2,00	2,50	3,00	1055	1555	595	750	40,60	44,60
1450112	1450412	500	2,00	3,00	3,00	1140	1670	645	805	50,50	56,20
1455112	1455412	550	2,00	3,00	3,00	1301	1901	691	915	60,70	65,30

Die angegebenen Artikelnummern sind für Schieber für Verbindung mit Spannring (f.b).

Die Schieber sind auch für andere Verbindungsmethoden lieferbar. Siehe Seite 6 für Verbindungsmethoden