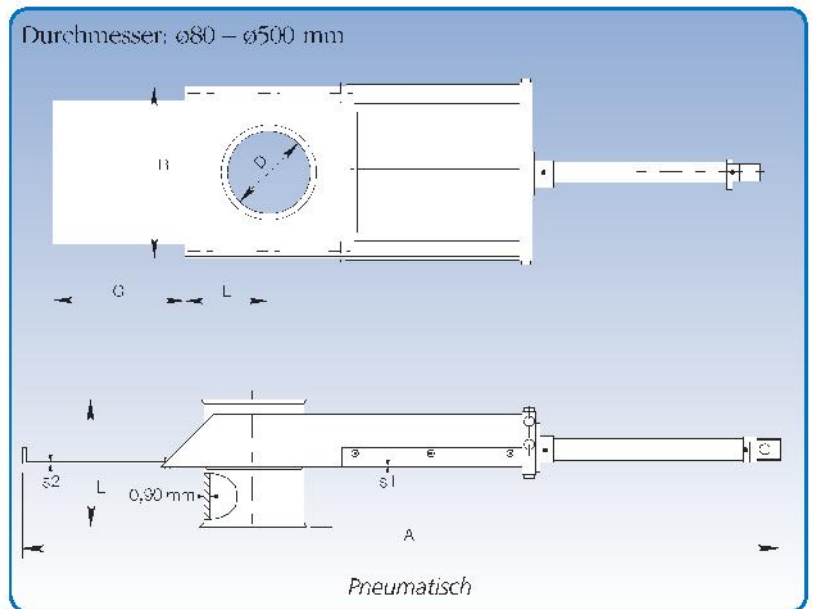


Schieber, verzinkt, pneumatisch

Durchmesser: Ø80 – Ø500 mm.
 Die Schieber sind aus 0,90/ 1,25 -1,5 mm verzinktem Blech (s) hergestellt. Die Schieberklappe besteht aus 2,00 mm verzinktem Blech. Pneumatik: 4-6 bar
 Die Schieberklappe ist mit Pneumatik-zylindern versehen.
 Als Zubehör können Steuerventil und Rückmelder als Positionsangabe geliefert werden.



Maßangaben

Artikelnr. (Pheu.)	D mm	s1 mm	A mm	B mm	C mm	E mm	Gewicht (Pheu.) kg
1470512	80	1,25	550	145	105	75	3,24
1471512	100	1,25	800	185	150	95	4,19
1472512	120	1,25	800	185	150	95	4,51
1473512	125	1,25	800	185	150	95	4,51
1474512	140	1,25	975	225	175	115	5,46
1475512	150	1,25	975	225	175	115	5,50
1476512	160	1,25	975	225	175	115	5,70
1477512	180	1,25	1180	295	225	150	8,10
1478512	200	1,25	1180	295	225	150	8,60
1479512	225	1,50	1365	325	270	160	9,50
1480512	250	1,50	1390	350	300	175	10,90
1480262	275	1,50	1725	380	325	190	12,77
1481512	300	1,50	1750	400	345	205	14,40
1481442	315	1,50	1770	420	365	210	14,90
1482512	350	1,50	2000	450	435	200	16,90
1483512	400	1,50	2150	500	460	250	19,60
1485512	450	1,50	2225	550	500	275	23,90
1486512	500	1,50	2575	600	550	300	27,80