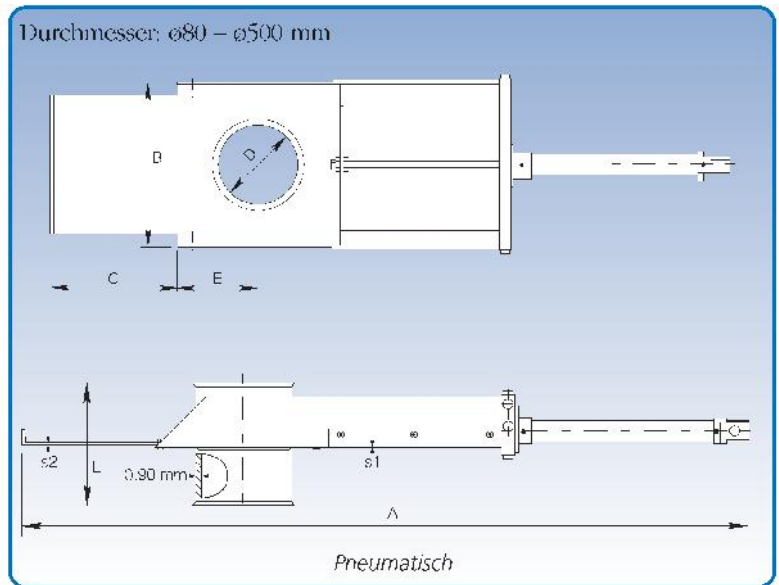


Schieber, verzinkt, elektrisch Standard

Durchmesser: Ø80 – Ø250 mm.
 Die Schieber sind aus 1,25 – 1,5 mm verzinktem Blech (s) hergestellt. Die Schieberklappe besteht aus 2,00 mm verzinktem Blech. Der Schieber ist mit einem 230 V – 50 Hz elektrischen Spindelmotor versehen.



Artikelnr. (Elek.)	D mm	s1 mm	Maßangaben				Gewicht (Elek.) kg
			A mm	B mm	C mm	E mm	
1470312	80	1,25	700	145	100	75	5,20
1471312	100	1,25	865	185	160	95	6,20
1472312	120	1,25	865	185	160	95	6,43
1473312	125	1,25	865	185	160	95	6,27
1474312	140	1,25	980	225	200	115	7,41
1470312	150	1,25	980	225	200	115	5,50
1476312	160	1,25	980	225	200	115	7,50
1477312	180	1,25	1250	295	250	150	9,40
1478312	200	1,25	1250	295	250	150	9,70
1479312	225	1,50	1370	325	300	160	10,60
1480312	250	1,50	1400	350	300	175	11,40